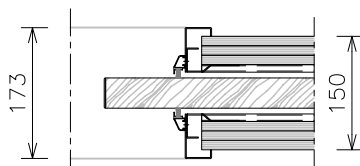
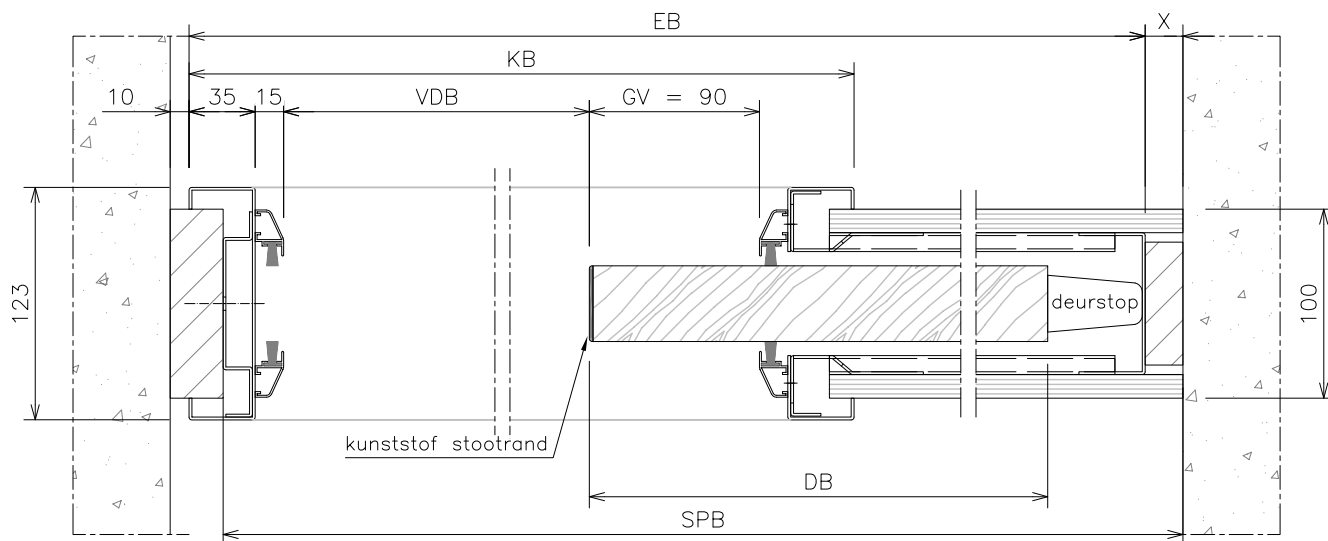


muurdikte 125: per zijde 2 stuks  
gipskarton-/gipsvezelplaat 12,5mm

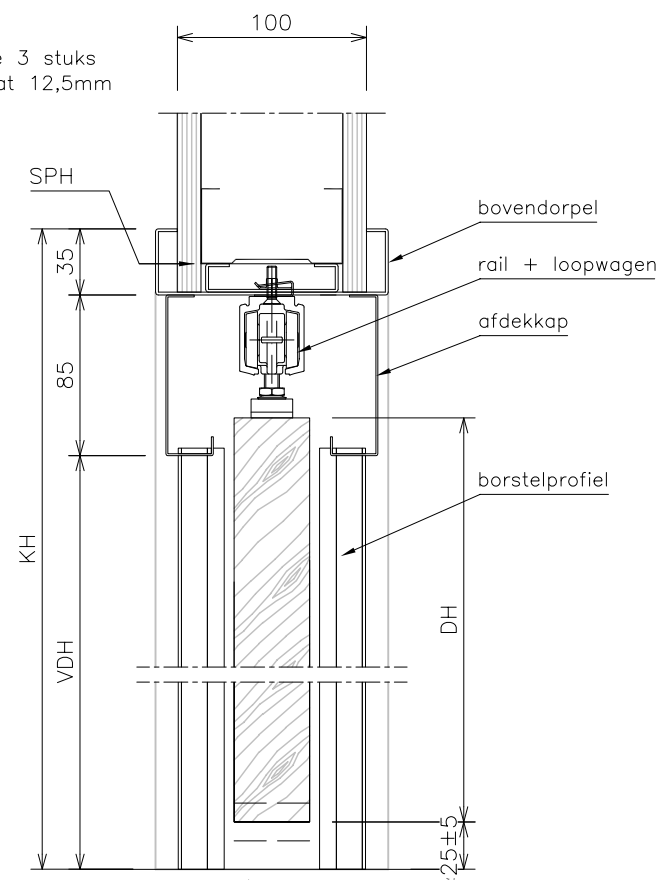


muurdikte 150: per zijde 3 stuks  
gipskarton-/gipsvezelplaat 12,5mm



**HORIZONTALE DOORSNEDE**

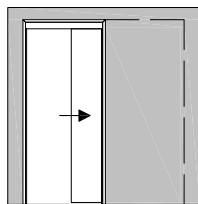
- DB : deurbreedte
- GV : grijpvlak
- VDB : vrije doorgang breedte
- KB : kozijnbreedte
- EB : elementbreedte
- SPB : sparingbreedte
- X : restmaat (uitvullen voorafgaand aan nisbeplating)



**VERTICALE DOORSNEDE**

- DH : deurhoogte
- VDH : vrije doorgang hoogte
- KH : kozijnhoogte
- SPH : sparinghoogte

Rekentabel	Berekening	Waarde
Deurbreedte	DB	
Vrije Doorgang Breedte	DB-130	
KozijnBreedte	DB+60	
ElementBreedte	2*DB-25	
SparingBreedte	2*DB-15 (minimaal)	
DeurHoogte	DH	
KozijnHoogte	DH+125	
Vrije Doorgang Hoogte	DH+5	
SparingHoogte	DH+115	



**ZORGPLUS**  
schuifdeursystemen

ZORGPLUS Schuifdeursysteem in de wand

referentie:

datum:

gewijzigd: